

ALSOMAC ベルト式色彩選別機

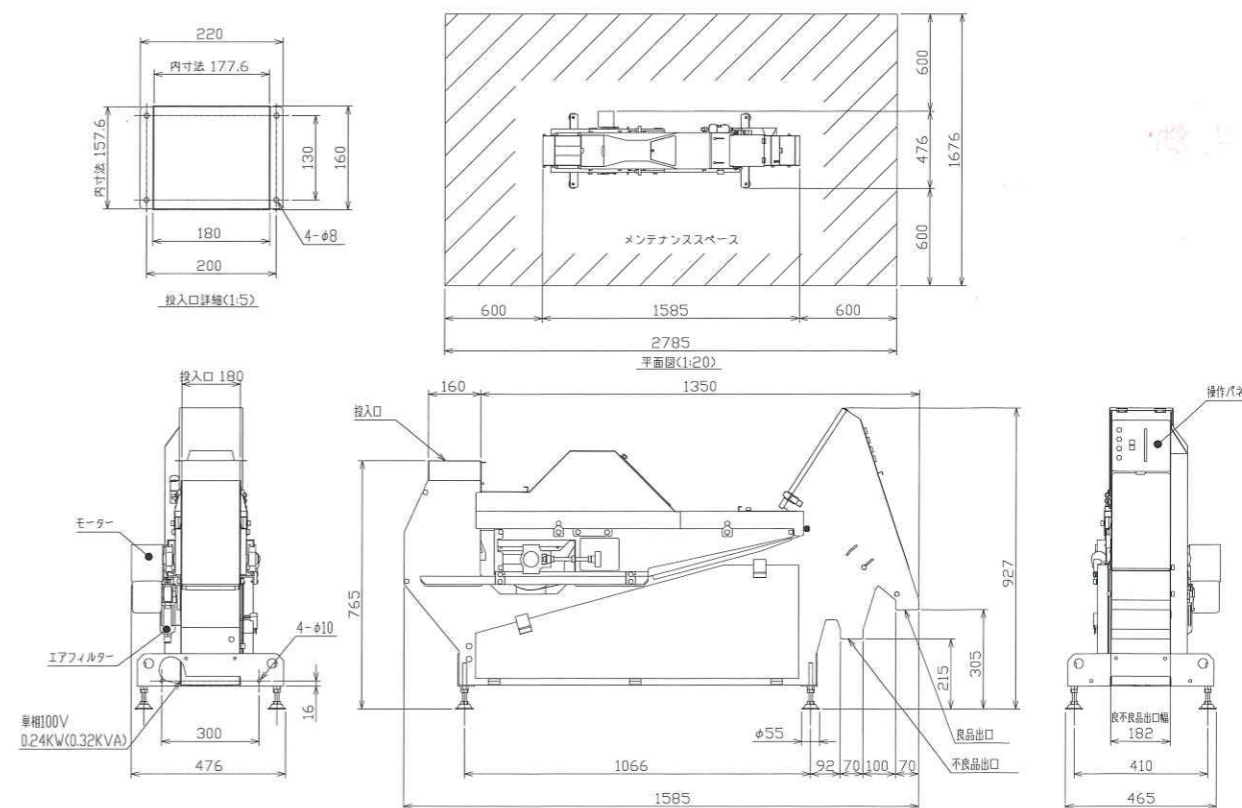
RAKUDA BELT TYPE COLOR SORTING MACHINE

楽打

BM-100D



外寸図 Dimensions ● BM-100D



基本仕様 Specifications

BM-100D

型式	Model	BM-100D
全長	Length	1,585mm
全幅	Width	476mm
全高	Height	927mm
重量	Weight	110kg
消費電力	Required Power	単相(Singl-phase)100V 0.24kW(0.32kVA)
推奨コンプレッサー	Required Air Compressor / Air Consumption	1.5kW / 160ℓ/min
搬送方法	Feeding System	ベルト式 Belt Type ベルトスピード Belt Speed 100m/min ベルト有効幅 Width 100mm 転がり防止ローラー付 With Roller
エジェクター数	Ejector	10個(超高速型10連×1台) 10Pcs
照明	Lamp	特殊蛍光灯4本 Special Fluorescent Lamp 4Pcs
処理能力	Capacity*	大豆(Soy bean)200~400kg/h

※予告なく変更する場合があります。 *Specifications are subject to change without notice.
 ※処理能力は原料の状態により変化します。 *Depends on the condition of raw material and purpose of sorting.



製造元/株式会社 安西製作所 発売元/株式会社 安西総業

本社 〒264-0007 千葉県若葉区小倉町1305-1 tel.043(232)2222(代表) fax.043(231)7633
 北海道支店 〒082-0004 北海道河西郡芽室町東芽室北1線10番29 tel.0155(62)6111(代表) fax.0155(62)1155
 URL <http://anzai-mfg.com/> E-mail info@anzai.co.jp

ANZAI MANUFACTURING CO., LTD.

1-1305 Ogura-cho, Wakaba-ku, Chiba-shi, Chiba, 264-0007 Japan
 Phone: +81-43-232-2222; Fax: +81-43-231-7633, E-mail: overseas@anzai.co.jp



ISO9001
 ■登録日: 1998年6月29日 ■登録番号: Q1243
 ■登録者: 株式会社安西製作所 株式会社安西総業
 株式会社アルソマックエンジニアリング
 ■登録範囲: 各種選別機の設計・開発・製造・販売及びメンテナンスサービス



ISO9001
 Address: ANZAI MANUFACTURING CO., LTD.
 ANZAI CORPORATION, LTD.
 ALSOMAC ENGINEERING CO., LTD.
 Registration Scope:
 Design, Development, Production, Installation and
 Maintenance Service of Sorting Machines.



ANZAI MFG. CO., LTD.



ベルト式色彩選別機BM-100Dは、
 安西グループが長年の研究開発による当社独自の新機能を満載した

色彩選別機です。

ANZAI MFG.CO.,LTD., the pioneer of color sorter in Japan,
 has completed brand-new belt type color sorting machine "BM-100D," with the latest technology.



精度重視で大流量処理。しかもコンパクト設計。
 多用途にも優れた、まさに脱!!手選別の一機です。

Compact Design, Accurate Sorting, and High Capacity!
 No More Hand-Picking Sorting!

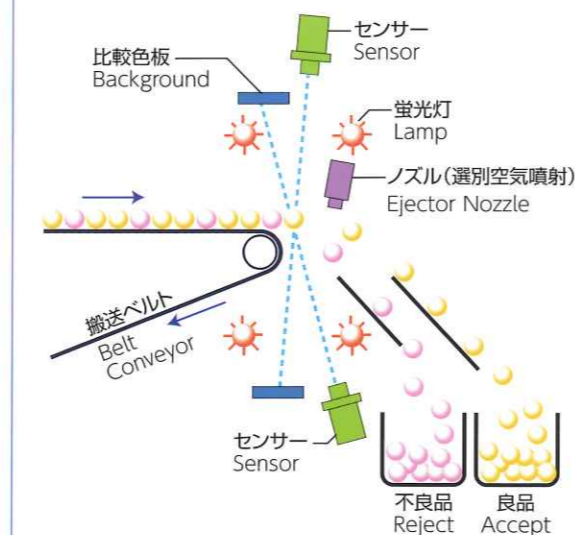
精度No.1の超高速ベルト方式なので、
 省スペースでの大流量化を実現

タテ型に比べて選別の安定感が抜群

転がり防止ローラーにより、
 さらに精度がアップ

BM-100D is a belt type color sorting machine in compact size. It equips a special roller, which enables more stable material flow compared with chute type machine, which provides you with the sorting accuracy and high capacity.

動作原理 Principle of Operation



主な特長 Main features

- 大豆はもちろん、黒豆・白米・玄米や、稗・粟等の細かい粒形物などの様々な原料に対応できます。
 BM-100D is designed for various materials such as soybean, black bean, white rice, unpolished rice and millets.
- 監視の眼は贅沢に20個も装備しており、リアルタイムに観察します。
 This compact machine equips 20 sensors.
- 新たにエアーカーテン方式の採用により常に自動清掃を行っている為、汚れによる精度低下を防ぎます。
 New feature "Air Curtain" cleans the sorting chamber automatically, which prevents sorting accuracy from dropping down.
- ダイヤル操作なので、誰でも手軽に取り扱えます。
 Easy operation with dial control.
- エアー消費量が非常に少ない省エネ設計。小型のコンプレッサーでも間に合います。
 Energy saving design with minimal air consumption. Small size compressor is enough for BM-100D.
- もちろん残粒ゼロ構造。原料の切替や作業の終了時も、手入れがラクです。
 BM-100D is effectively designed for easy cleaning and maintenance, which makes your daily operation easier.



選別見本例

